

# Galets de la gamme Keystone

Avec la plus vaste gamme de produits en Amérique du Nord, AmesburyTruth présente la gamme de portes coulissantes Keystone, conçues pour compléter le segment des portes-fenêtres coulissantes en vinyle.

Comprenant un jeu de poignées et 6 galets, ces produits ont été développés pour optimiser les performances et le prix des portes-fenêtres coulissantes d'entrée de gamme.



Des modifications de conception innovantes apportées aux composants des galets de nos trois premières gammes ont conduit au développement de nos nouveaux galets à roue unique et à roues en tandem.

Et comme le reste des galets de notre gamme, ils sont également conformes aux normes AAMA.



## CARACTÉRISTIQUES

- Les galets en acier à roue unique, dotés de roulements à billes de haute qualité, peuvent supporter un poids de panneau de 90 kg (200 lb).
- L'ensemble de galet à roues en tandem en composite peut supporter un poids de panneau de 68 kg (150 lb) tout en offrant un fonctionnement silencieux et en douceur.
- Remplacement des séries existantes en utilisant des galets à roue simple ou à roues en tandem.
- Les galets d'extrémités ont une fabrication facile à régler et constituent la norme industrielle pour les portes en vinyle.
- Le matériau économique du boîtier en acier doux procure une protection contre la corrosion.
- Conforme aux spécifications AAMA

## 1936-S et 1936-C : Trou de dégagement supérieur et installation de l'extrémité



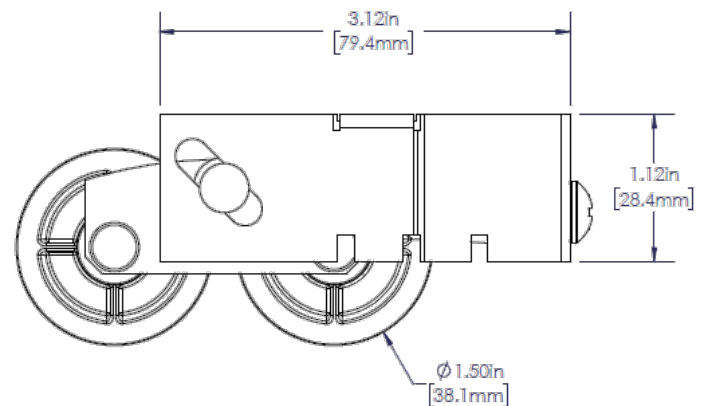
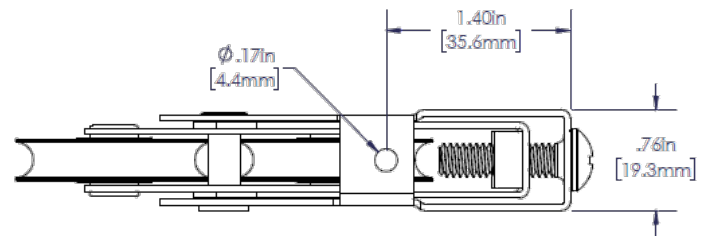
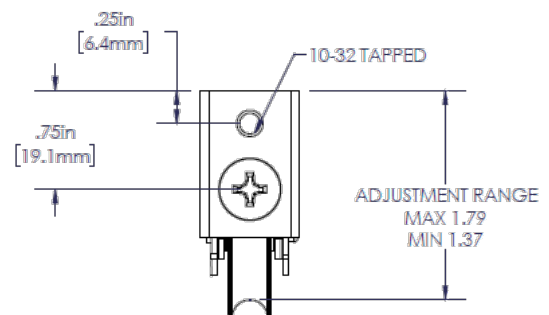
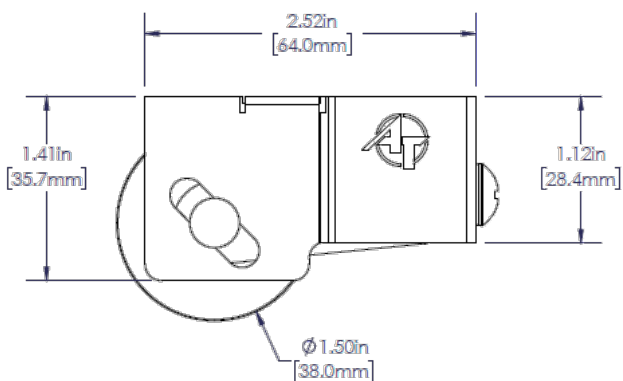
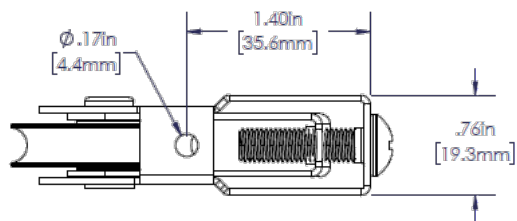
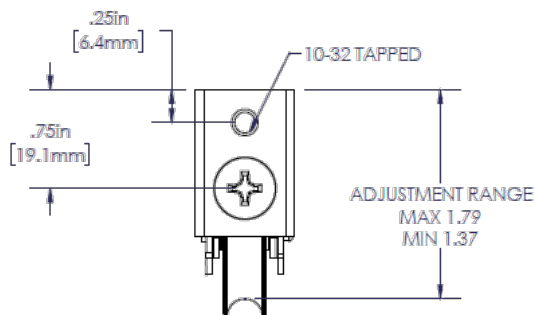
**1936-S**

- La roue unique en acier avec des roulements de calibre standard peut supporter un panneau d'un poids de 90 kg (200 lb).



**1936-C**

- La roue en tandem en composite peut accueillir un panneau d'un poids maximal de 68 kg (150 lb).



## 1951-S et 1951-C : Installation de l'extrémité



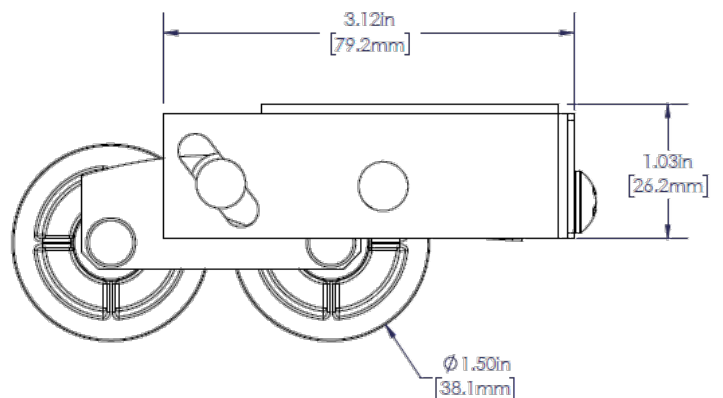
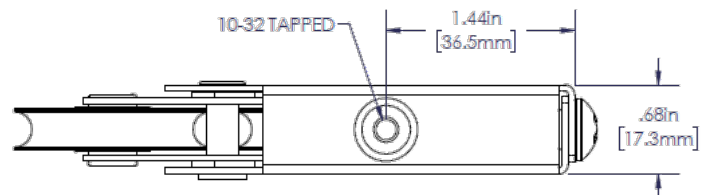
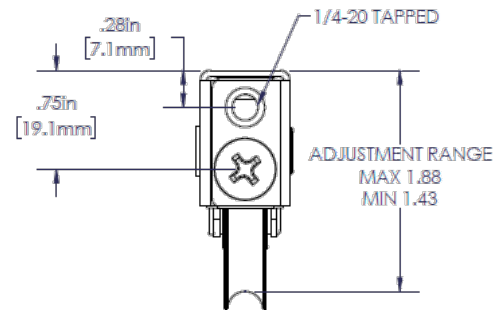
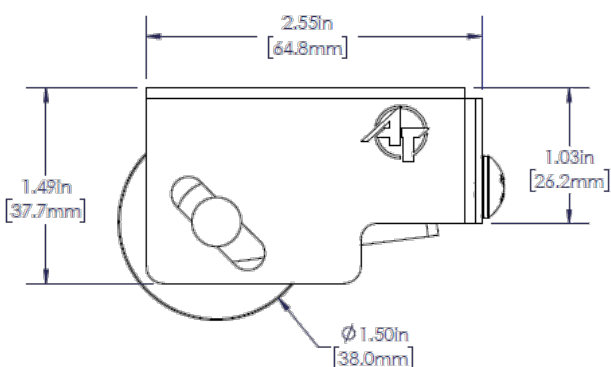
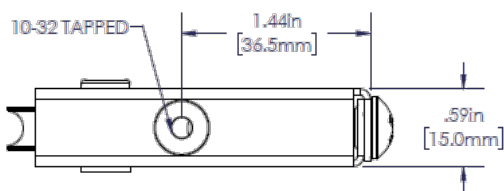
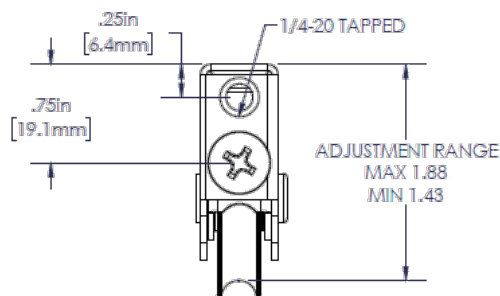
**1951-S**

- La roue unique en acier avec des roulements de calibre standard peut supporter un panneau d'un poids de 90 kg (200 lb).



**1951-C**

- La roue en tandem en composite peut accueillir un panneau d'un poids maximal de 68 kg (150 lb).



## 1976-S et 1976-C : Fente de dégagement soudée avec installation de l'extrémité



**1976-S**

- La roue unique en acier avec des roulements de calibre standard peut supporter un panneau d'un poids de 90 kg (200 lb).



**1976-C**

- La roue en tandem en composite peut accueillir un panneau d'un poids maximal de 68 kg (150 lb).

